

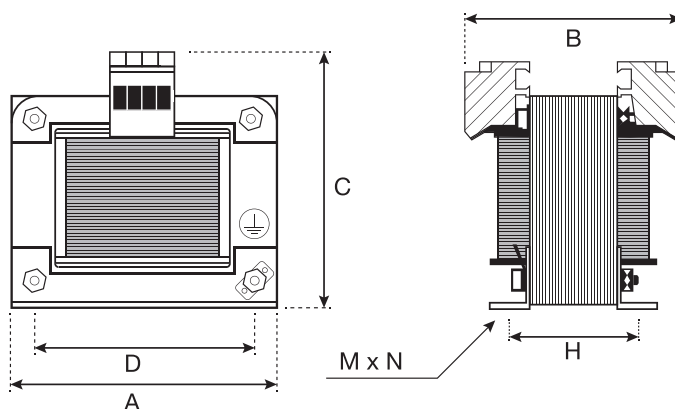
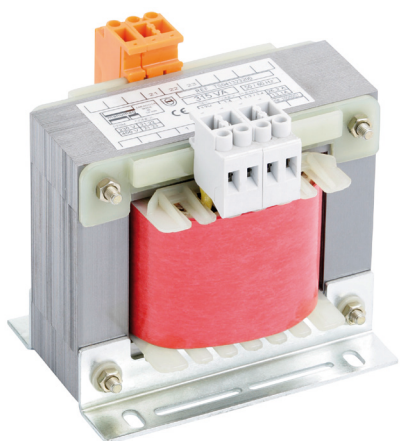
**TS  
SERIES**

**P. 30**

# TRANSFORMADORES DE SEGURIDAD MONOFÁSICOS

## SINGLE-PHASE SAFETY TRANSFORMERS

**TS SERIES | 230V / 400V - 24V / 48Vac**



PRIMARY VOLTAGES: 230 / 400Vac  
 SECONDARY VOLTAGES: 24 / 48Vac  
 STANDARD: ACCORDING TO EN 61558-2-6  
 ISOLATION CLASS: T40/B  
 DIELECTRIC STRENGTH: 4600V (between primary and secondary)  
 2300V (between primary and mass)  
 PROTECTION DEGREE: IP00  
 PROTECTION CLASS: I  
 FREQUENCIES: 50 / 60Hz  
 CONNECTION: SCREW FASTON TERMINALS  
 FIXING SYSTEM: THROUGH ANGLES DIN 41307  
 WINDING: ENAMELLED COPPER WIRE CLASS H. SEPARATED  
 PRIMARY AND SECONDARY (galvanic separation)

Safety transformers are intended to supply electric devices where a circuit separation is required. Protected against humidity by means of resin impregnation.

TENSIONES PRIMARIAS: 230 / 400Vac  
 TENSIONES SECUNDARIAS: 24 / 48Vac  
 NORMATIVA: CONFORME A EN 61558-2-6  
 CLASE DE AISLAMIENTO: T40/B  
 RIGIDEZ DIELECTRICA: 4600V (entre primario y secundario)  
 2300V (entre primario y masa)  
 GRADO DE PROTECCIÓN: IP00  
 CLASE DE PROTECCIÓN: I  
 FRECUENCIAS: 50 / 60 Hz  
 CONEXIÓN: BORNAS DE TORNILLO/FASTON  
 SISTEMA DE FIJACIÓN: MEDIANTE ÁNGULOS DIN 41307  
 BOBINADO: EN HILO DE COBRE CLASE H. PRIMARIO Y SECUNDARIO SEPARADO (separación galvánica)

Los transformadores de seguridad están destinados a alimentar dispositivos eléctricos donde se necesite una separación de circuito. Están protegidos contra la humedad mediante impregnación de resina.

Power   Potencia (VA)	Code   Código	Dimensions   Dimensiones (mm)						Net weight   Peso neto (kg)	Packing Embalaje
		A	B	C	D	H	MxN		
40	TS040403300	75	92	95	56	49	9x4,8	1,15	12
63	TS040633300	84	92	99	64	48	9x4,8	1,43	12
100	TS041103300	84	102	99	64	58	9x4,8	1,84	12
160	TS041163300	96	98	109	84	62	11x5,8	2,38	8
200	TS041203300	96	108	109	84	71	11x5,8	2,88	8
250	TS041253300	96	122	109	84	86	11x5,8	3,63	8
315	TS041323300	120	104	120	90	73	11x5,8	4,18	4
400	TS041403300	120	113	120	90	80	11x5,8	4,99	4
500	TS041503300	120	133	120	90	102	11x5,8	6,63	4
630	TS041633300	150	113	145	122	85	13x7	7,77	2
800	TS041803300	150	142	152	122	105	13x7	10,39	2
1000	TS042103300	150	163	152	122	127	13x7	12,86	2
1600	TS042163300	150	180	148	120	135	13x7	14,0	1

\* Any other powers and voltages available on request | \* Otras potencias y tensiones bajo demanda