

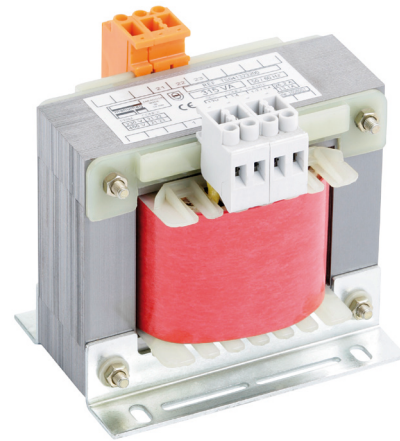
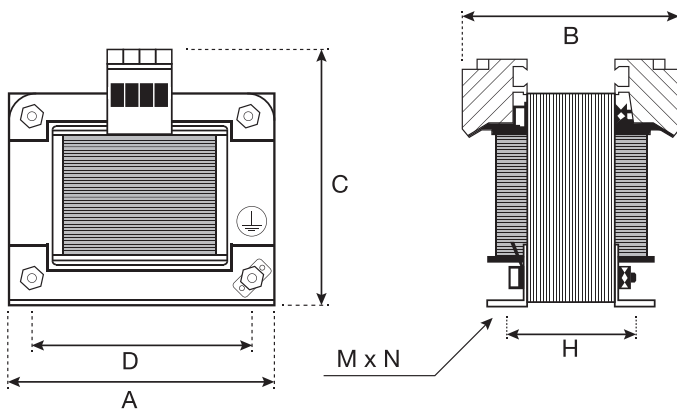
TRANSFORMADORES DE SEGURIDAD MONOFÁSICOS

**TS
SERIES**

SINGLE-PHASE SAFETY TRANSFORMERS

P. 29

TS SERIES | 230V / 400V - 12V / 24Vac



PRIMARY VOLTAGES: **230 / 400Vac**
 SECONDARY VOLTAGES: **12 / 24Vac**
 STANDARD: **ACCORDING TO EN 61558-2-6**
 ISOLATION CLASS: **T40/B**
 DIELECTRIC STRENGTH: **4600V (between primary and secondary)**
 2300V (between primary and mass)
 PROTECTION DEGREE: **IP00**
 PROTECTION CLASS: **I**
 FREQUENCIES: **50 / 60Hz**
 CONNECTION: **SCREW FASTON TERMINALS**
 FIXING SYSTEM: **THROUGH ANGLES DIN 41307**
 WINDING: **ENAMELLED COPPER WIRE CLASS H SEPARATED**
 PRIMARY AND SECONDARY (galvanic separation)

Safety transformers are intended to supply electric devices where a circuit separation is required. Protected against humidity by means of resin impregnation.

TENSIONES PRIMARIAS: **230 / 400Vac**
 TENSIONES SECUNDARIAS: **12 / 24Vac**
 NORMATIVA: **CONFORME A EN 61558-2-6**
 CLASE DE AISLAMIENTO: **T40/B**
 RIGIDEZ DIELÉCTRICA: **4600V (entre primario y secundario)**
 2300V (entre primario y masa)
 GRADO DE PROTECCIÓN: **IP00**
 CLASE DE PROTECCIÓN: **I**
 FRECUENCIAS: **50 / 60 Hz**
 CONEXIÓN: **BORNAS DE TORNILLO/FASTON**
 SISTEMA DE FIJACIÓN: **MEDIANTE ÁNGULOS DIN 41307**
 BOBINADO: **EN HILO DE COBRE CLASE H. PRIMARIO Y SE-**
 CUNDARIO SEPARADO (separación galvánica)

Los transformadores de seguridad están destinados a alimentar dispositivos eléctricos donde se necesite una separación de circuito. Están protegidos contra la humedad mediante impregnación de resina.

Power Potencia (VA)	Code Código	Dimensions Dimensiones (mm)						Net weight Peso neto (kg)	Packing Embalaje
		A	B	C	D	H	MxN		
40	TS040403200	75	92	94	56	48	9x4,8	1,12	12
63	TS040633200	84	92	100	64	48	9x4,8	1,42	12
100	TS041103200	84	103	100	64	59	9x4,8	1,87	12
160	TS041163200	96	98	108	84	62	11x5,8	2,31	8
200	TS041203200	96	108	108	84	70	11x5,8	2,89	8
250	TS041253200	96	122	108	84	86	11x5,8	3,58	8
315	TS041323200	120	104	120	90	72	11x5,8	4,2	4
400	TS041403200	120	113	120	90	80	11x5,8	4,99	4
500	TS041503200	120	142	126	90	102	11x5,8	6,61	4
630	TS041633200	150	125	147	122	84	13x7	7,8	2
800	TS041803200	150	138	148	122	105	13x7	10	2
1000	TS042103200	150	167	148	122	127	13x7	11,9	1

* Any other powers and voltages available on request | * Otras potencias y tensiones bajo demanda