

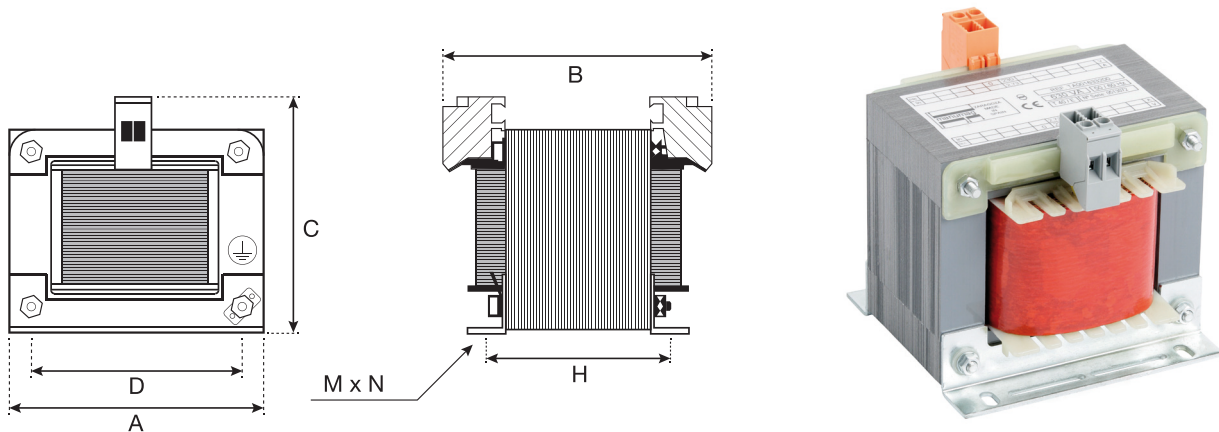
TRANSFORMADORES DE SEGURIDAD MONOFÁSICOS

**TS
SERIES**

SINGLE-PHASE SAFETY TRANSFORMERS

P. 23

TS SERIES | 230V - 24Vac



PRIMARY VOLTAGE: **230Vac**
 SECONDARY VOLTAGE: **24Vac**
 STANDARD: **ACCORDING TO EN 61558-2-6**
 ISOLATION CLASS: **T40/B**
 DIELECTRIC STRENGTH: **3600V (between primary and secondary)**
 1800V (between primary and mass)
 PROTECTION DEGREE: **IP00**
 PROTECTION CLASS: **I**
 FREQUENCIES: **50 / 60Hz**
 CONNECTION: **SCREW FASTON TERMINALS**
 FIXING SYSTEM: **THROUGH ANGLES DIN 41307**
 WINDING: **ENAMELLED COPPER WIRE CLASS H. SEPARATED**
 PRIMARY AND SECONDARY (galvanic separation)

Safety transformers are intended to supply electric devices where a circuit separation is required. Protected against humidity by means of resin impregnation.

TENSIÓN PRIMARIA: **230Vac**
 TENSIÓN SECUNDARIA: **24Vac**
 NORMATIVA: **CONFORME A EN 61558-2-6**
 CLASE DE AISLAMIENTO: **T40/B**
 RIGIDEZ DIELÉCTRICA: **3600V (entre primario y secundario)**
 1800V (entre primario y masa)
 GRADO DE PROTECCIÓN: **IP00**
 CLASE DE PROTECCIÓN: **I**
 FRECUENCIAS: **50 / 60 Hz**
 CONEXIÓN: **BORNAS DE TORNILLO/FASTON**
 SISTEMA DE FIJACIÓN: **MEDIANTE ÁNGULOS DIN 41307**
 BOBINADO: **EN HILO DE COBRE CLASE H. PRIMARIO Y SE-**
 CUNDARIO SEPARADO (separación galvánica)

Los transformadores de seguridad están destinados a alimentar dispositivos eléctricos donde se necesite una separación de circuito. Están protegidos contra la humedad mediante impregnación de resina.

Power Potencia (VA)	Code Código	Dimensions Dimensiones (mm)							Net weight Peso neto (kg)	Packing Embalaje
		A	B	C	D	H	MxN			
40	TS000403000	75	73	94	56	43	9x4,8	1,01	12	
63	TS000633000	84	78	98	64	49	9x4,8	1,36	12	
100	TS001103000	84	88	99	64	58	9x4,8	1,76	12	
160	TS001163000	96	88	108	84	65	11x5,8	2,49	8	
200	TS001203000	96	93	108	84	70	11x5,8	2,73	8	
250	TS001253000	108	93	114	84	70	11x5,8	3,45	8	
315	TS001323000	108	98	114	84	75	11x5,8	3,78	8	
400	TS001403000	120	115	120	90	78	11x5,8	4,8	4	
500	TS001503000	120	125	125	90	91	11x5,8	5,65	4	
630	TS001633000	120	143	126	90	101	13x7	6,69	2	
800	TS001803000	150	123	151	122	86	13x7	8,12	1	
1000	TS002103000	150	132	150	122	97	13x7	9,39	1	
1600	TS002163000	150	162	192	122	124	13x7	13,5	1	

* Any other powers and voltages available on request | * Otras potencias y tensiones bajo demanda