

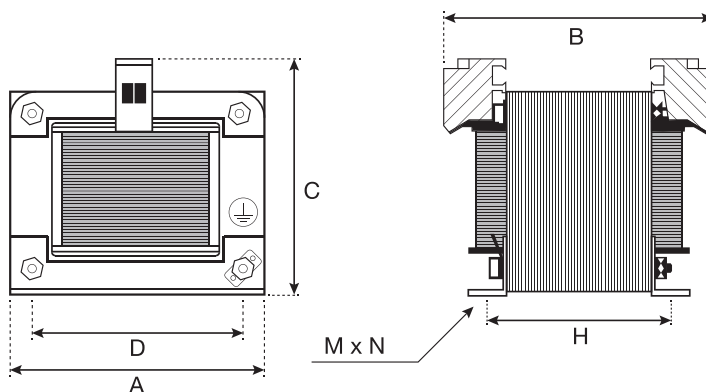
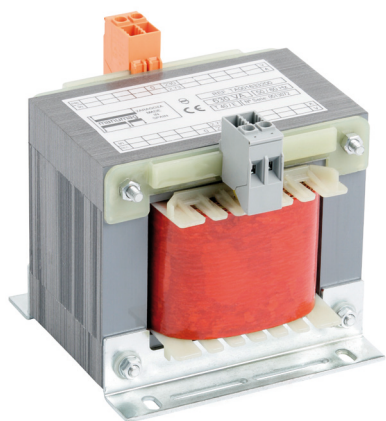
**TS
SERIES**

P. 22

TRANSFORMADORES DE SEGURIDAD MONOFÁSICOS

SINGLE-PHASE SAFETY TRANSFORMERS

TS SERIES | 230V - 12Vac



PRIMARY VOLTAGE: **230Vac**
 SECONDARY VOLTAGE: **12Vac**
 STANDARD: **ACCORDING TO EN 61558-2-6**
 ISOLATION CLASS: **T40/B**
 DIELECTRIC STRENGTH: **3600V (between primary and secondary)**
 1800V (between primary and mass)
 PROTECTION DEGREE: **IP00**
 PROTECTION CLASS: **I**
 FREQUENCIES: **50 / 60Hz**
 CONNECTION: **SCREW FASTON TERMINALS**
 FIXING SYSTEM: **THROUGH ANGLES DIN 41307**
 WINDING: **ENAMELLED COPPER WIRE CLASS H SEPARATED**
 PRIMARY AND SECONDARY (galvanic separation)

Safety transformers are intended to supply electric devices where a circuit separation is required. Protected against humidity by means of resin impregnation.

TENSIÓN PRIMARIA: **230Vac**
 TENSIÓN SECUNDARIA: **12Vac**
 NORMATIVA: **CONFORME A EN 61558-2-6**
 CLASE DE AISLAMIENTO: **T40/B**
 RIGIDEZ DIELÉCTRICA: **3600V (entre primario y secundario)**
 1800V (entre primario y masa)
 GRADO DE PROTECCIÓN: **IP00**
 CLASE DE PROTECCIÓN: **I**
 FRECUENCIAS: **50 / 60 Hz**
 CONEXIÓN: **BORNAS DE TORNILLO/FASTON**
 SISTEMA DE FIJACIÓN: **MEDIANTE ÁNGULOS DIN 41307**
 BOBINADO: **EN HILO DE COBRE CLASE H. PRIMARIO Y SECUNDARIO SEPARADO (separación galvánica)**

Los transformadores de seguridad están destinados a alimentar dispositivos eléctricos donde se necesite una separación de circuito. Están protegidos contra la humedad mediante impregnación de resina.

Power Potencia (VA)	Code Código	Dimensions Dimensiones (mm)						Net weight Peso neto (kg)	Packing Embalaje
		A	B	C	D	H	MxN		
40	TS000402900	75	74	95	56	45	9x4,8	1	12
63	TS000632900	84	77	98	64	48	9x4,8	1,39	12
100	TS001102900	84	102	90	64	57	9x4,8	1,8	12
160	TS001162900	96	104	108	84	64	11x5,8	2,5	8
200	TS001202900	96	108	108	84	69	11x5,8	2,8	8
250	TS001252900	108	110	115	84	69	11x5,8	3,5	8
315	TS001322900	108	121	120	84	74	11x5,8	3,87	8
400	TS001402900	120	115	125	90	78	11x5,8	4,8	4
500	TS001502900	120	132	130	90	88	11x5,8	5,7	4
630	TS001632900	120	141	130	90	98	11x5,8	6,6	2
800	TS001802900	150	125	148	122	85	13x7	7,9	1
1000	TS002102900	150	132	148	122	95	13x7	9,3	1

* Any other powers and voltages available on request | * Otras potencias y tensiones bajo demanda