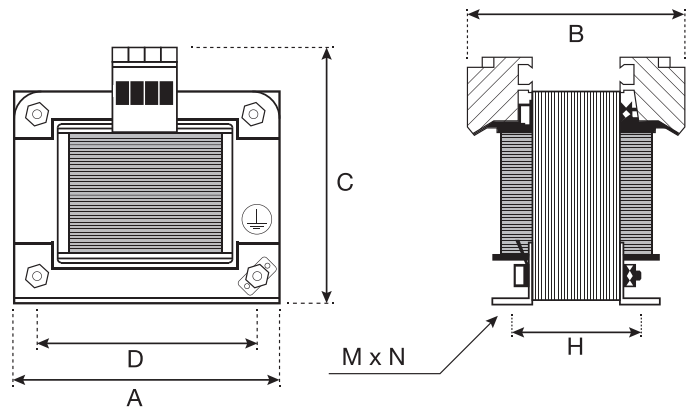
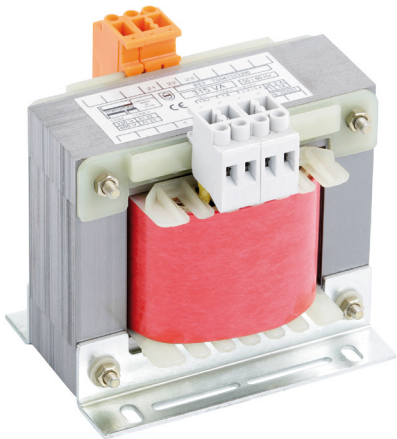


TRANSFORMADORES DE SEGURIDAD MONOFÁSICOS

SINGLE-PHASE SAFETY TRANSFORMERS

TS SERIES | 110V / 220V - 12V / 24Vac



PRIMARY VOLTAGES: **110 / 220Vac**
 SECONDARY VOLTAGES: **12 / 24Vac**
 STANDARD: **ACCORDING TO EN 61558-2-6**
 ISOLATION CLASS: **T40/B**
 DIELECTRIC STRENGTH: **3600V (between primary and secondary)**
 1800V (between primary and mass)
 PROTECTION DEGREE: **IP00**
 PROTECTION CLASS: **I**
 FREQUENCIES: **50 / 60Hz**
 CONNECTION: **SCREW FASTON TERMINALS**
 FIXING SYSTEM: **THROUGH ANGLES DIN 41307**
 WINDING: **ENAMELLED COPPER WIRE CLASS H. SEPARATED**
 PRIMARY AND SECONDARY (galvanic separation)

Safety transformers are intended to supply electric devices where a circuit separation is required. Protected against humidity by means of resin impregnation.

TENSIONES PRIMARIAS: **110 / 220Vac**
 TENSIONES SECUNDARIAS: **12 / 24Vac**
 NORMATIVA: **CONFORME A EN 61558-2-6**
 CLASE DE AISLAMIENTO: **T40/B**
 RIGIDEZ DIELÉCTRICA: **3600V (entre primario y secundario)**
 1800V (entre primario y masa)
 GRADO DE PROTECCIÓN: **IP00**
 CLASE DE PROTECCIÓN: **I**
 FRECUENCIAS: **50 / 60 Hz**
 CONEXIÓN: **BORNAS DE TORNILLO/FASTON**
 SISTEMA DE FIJACIÓN: **MEDIANTE ÁNGULOS DIN 41307**
 BOBINADO: **EN HILO DE COBRE CLASE H. PRIMARIO Y SE-**
 CUNDARIO SEPARADO (separación galvánica)

Los transformadores de seguridad están destinados a alimentar dispositivos eléctricos donde se necesite una separación de circuito. Están protegidos contra la humedad mediante impregnación de resina.

Power Potencia (VA)	Code Código	Dimensions Dimensiones (mm)						Net weight Peso neto (kg)	Packing Embalaje
		A	B	C	D	H	MxN		
40	TS040400200	75	94	95	56	48	9x4,8	1	12
63	TS040630200	84	94	98	64	46	9x4,8	1,4	12
100	TS041100200	84	102	90	64	60	9x4,8	1,8	12
160	TS041160200	96	97	108	84	60	11x5,8	2,5	8
200	TS041200200	96	108	108	84	69	11x5,8	2,8	8
250	TS041250200	96	122	108	84	84	11x5,8	3,5	8
315	TS041320200	120	104	118	90	69	11x5,8	4,1	4
400	TS041400200	120	115	118	90	82	11x5,8	4,8	4
500	TS041500200	120	144	118	90	102	11x5,8	6,5	2
630	TS041630200	150	120	147	122	84	13x7	7,8	2
800	TS041800200	150	138	148	122	105	13x7	10,2	2
1000	TS042100200	150	167	148	122	127	13x7	12,5	1

* Any other powers and voltages available on request | * Otras potencias y tensiones bajo demanda