

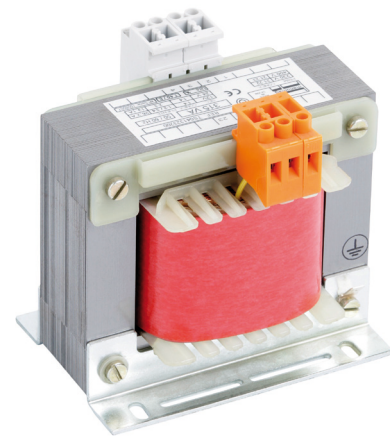
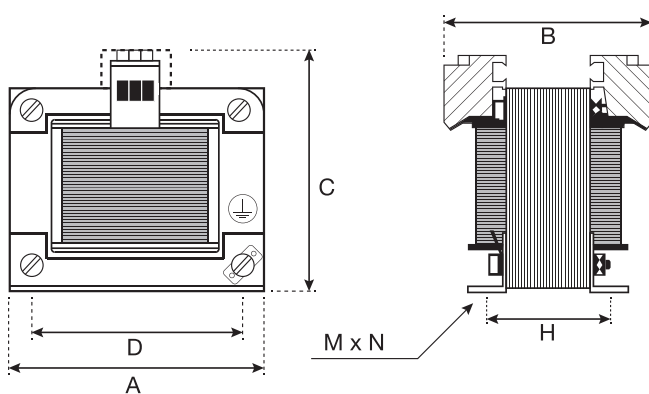
# TRANSFORMADORES DE AISLAMIENTO MONOFÁSICOS

**TF  
SERIES**

## SINGLE-PHASE ISOLATION TRANSFORMERS

**P. 13**

**TF SERIES | 230V / 400V - 115V / 230Vac**



PRIMARY VOLTAGE: 230 / 400Vac  
 SECONDARY VOLTAGE: 115 / 230Vac  
 STANDARD: ACCORDING TO EN-61558-2-4  
 ISOLATION CLASS: T40/B  
 DIELECTRIC STRENGTH: 4500V (between primary and secondary)  
 2300V (between primary and mass)  
 PROTECTION DEGREE: IP00  
 PROTECTION CLASS: I  
 FREQUENCIES: 50 / 60Hz  
 CONNECTION: SCREW FASTON TERMINALS  
 FIXING SYSTEM: THROUGH ANGLES DIN 41307  
 WINDING: ENAMELLED COPPER WIRE CLASS H. SEPARATED  
 PRIMARY AND SECONDARY (galvanic separation)

Isolation transformers are intended to supply electric devices where a circuit separation is required. Protected against humidity by means of resin impregnation.

TENSIÓN PRIMARIA: 230 / 400Vac  
 TENSIÓN SECUNDARIO: 115 / 230Vac  
 NORMATIVA: CONFORME A EN-61558-2-4  
 CLASE DE AISLAMIENTO: T40/B  
 RIGIDEZ DIELÉCTRICA: 4500V (entre primario y secundario)  
 2300V (entre primario y masa)  
 GRADO DE PROTECCIÓN: IP00  
 CLASE DE PROTECCIÓN: I  
 FRECUENCIAS: 50 / 60 Hz  
 CONEXIÓN: BORNAS DE TORNILLO/FASTON  
 SISTEMA DE FIJACIÓN: MEDIANTE ÁNGULOS DIN 41307  
 BOBINADO: EN HILO DE COBRE CLASE H. PRIMARIO Y SECUNDARIO SEPARADO (separación galvánica)

Los transformadores de aislamiento están destinados a alimentar dispositivos eléctricos que necesiten una separación de circuito. Están protegidos contra la humedad mediante impregnación de resina.

Power   Potencia (VA)	Code   Código	Dimensions   Dimensiones (mm)						Net weight   Peso neto (kg)	Packing Embalaje
		A	B	C	D	H	MxN		
40	TF040403200	75	92	95	56	48	9x4,8	1,15	12
63	TF040633200	84	92	100	64	47	9x4,8	1,45	12
100	TF041103200	84	102	100	64	59	9x4,8	1,86	12
160	TF041163200	96	98	108	84	61	11x5,8	2,38	8
200	TF041203200	96	107	108	84	70	11x5,8	2,82	8
250	TF041253200	96	122	109	84	86	11x5,8	3,66	8
315	TF041323200	120	103	120	90	71	11x5,8	4,05	4
400	TF041403200	120	113	120	90	80	11x5,8	4,87	4
500	TF041503200	120	133	120	90	102	11x5,8	6,62	4
630	TF041633200	150	115	122	122	84	11x5,8	7,6	2
800	TF041803200	150	133	147	122	105	13x7	10,34	2
1000	TF042103200	150	155	145	122	127	13x7	12,71	2
1600	TF042163200	150	165	145	122	135	13x7	14,82	2
2000	TF042203200	195	140	177	150	110	18x10	18,2	1
2500	TF042253200	195	150	177	150	120	18x10	20,8	1
3000	TF042303200	195	176	177	150	144	18x10	24,7	1

\* Any other powers and voltages available on request | \* Otras potencias y tensiones bajo demanda